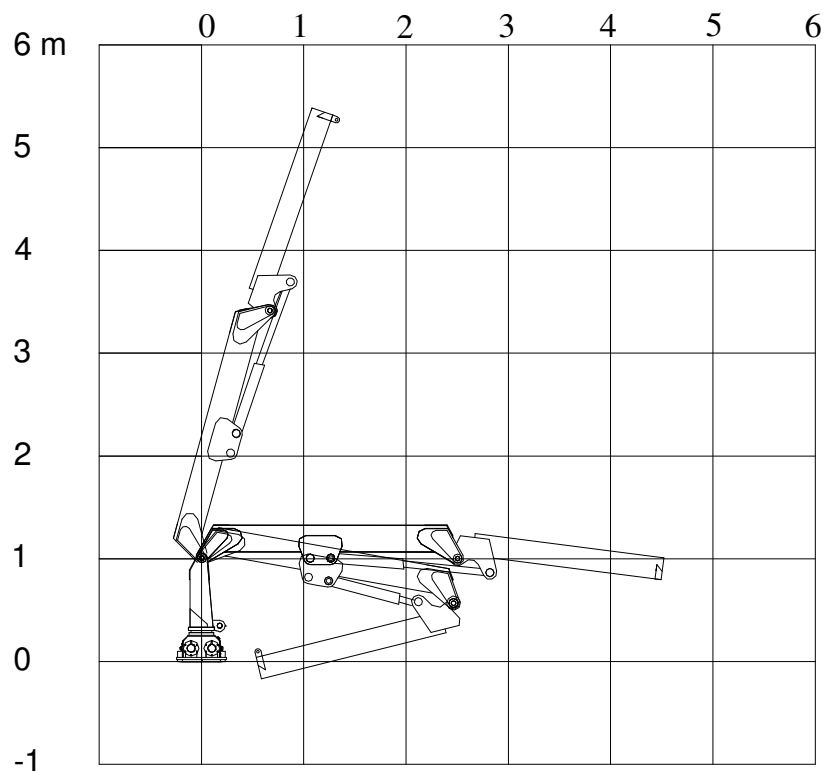
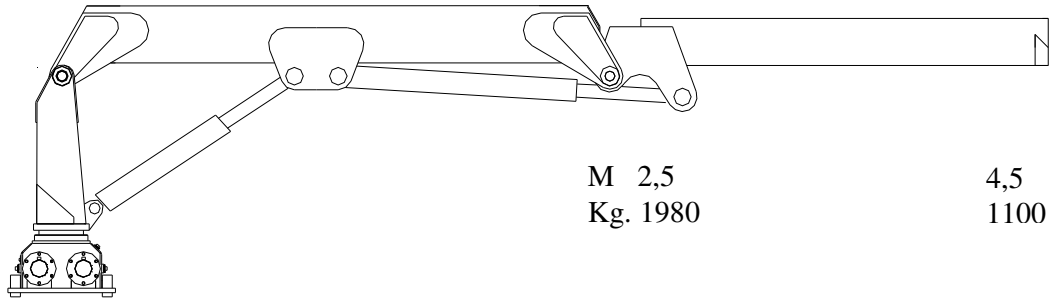


TMP KL5 KRAN
TMP KL5 CRANE

Teknisk data
Technical data

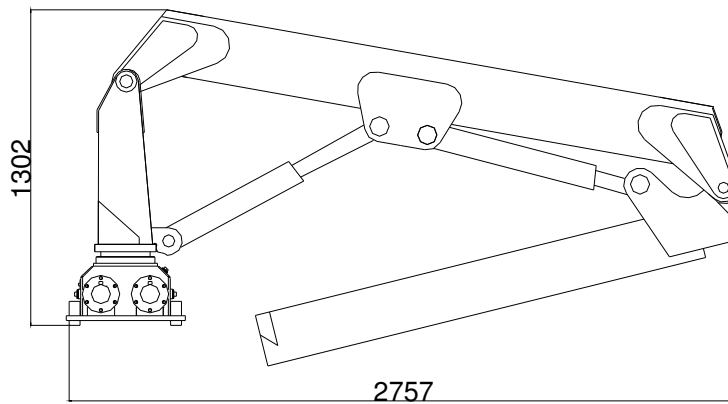


Max rækkevidde Max reach	4,5 m	Transporthøjde Transport height	1,3 m
Max løftehøjde Max working height	5,3 m	Kranvægt Crane weight	680 kg.
Drejevinkel Turning angle	365°	Arbejdstryk Working pressure	230 bar
Svingmoment Turning torque	1000 kpm	Stat. Og Dyn. Beregninger foreligger Stat. Og Dyn. Calculations are present	



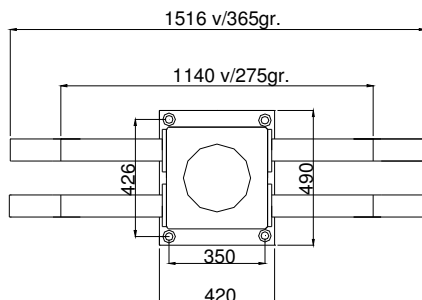
M 2,5
Kg. 1980

4,5
1100



1302

2757



1516 v/365gr.

1140 v/275gr.

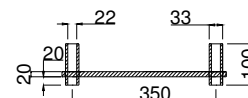
426

490

350

420

Monteres med 4 stk. M 20 bolte
stålkvalitet 8.8
mounting with 4 M 20 bolt
steel quality 8,8



20

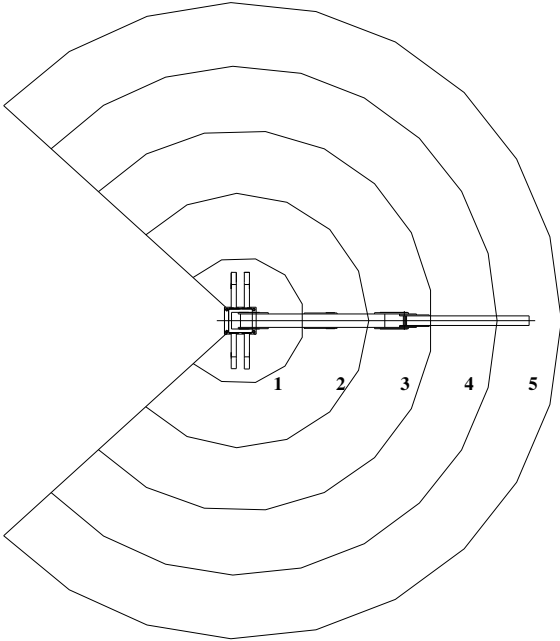
22

33

100

350

Stoppunkt
Stop point
275°



Stoppunkt
Stop point
365°

