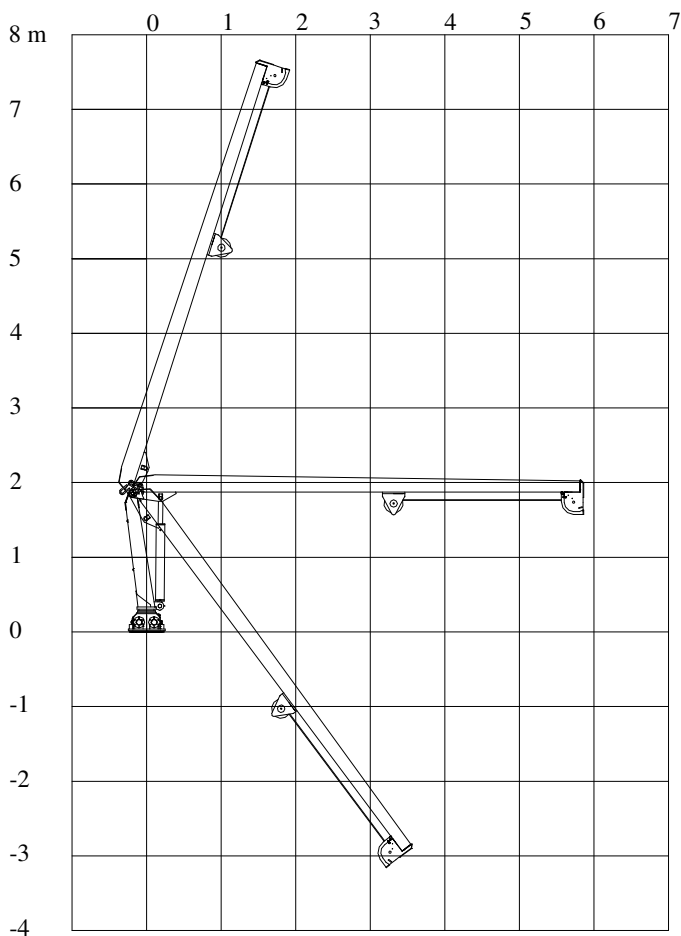
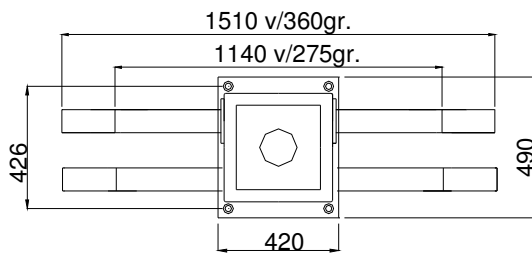
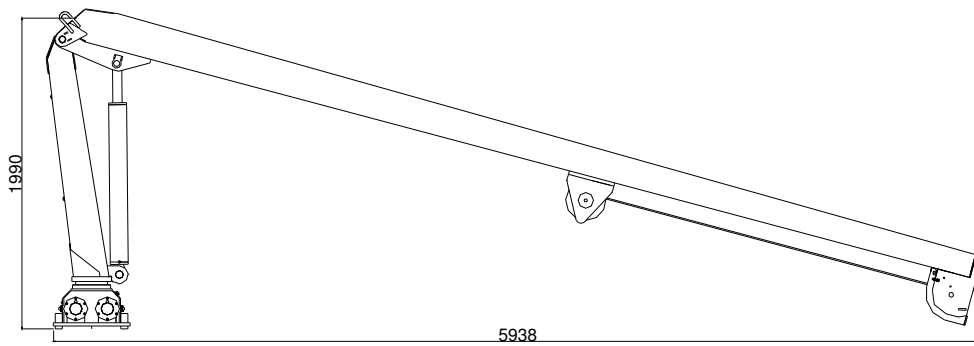
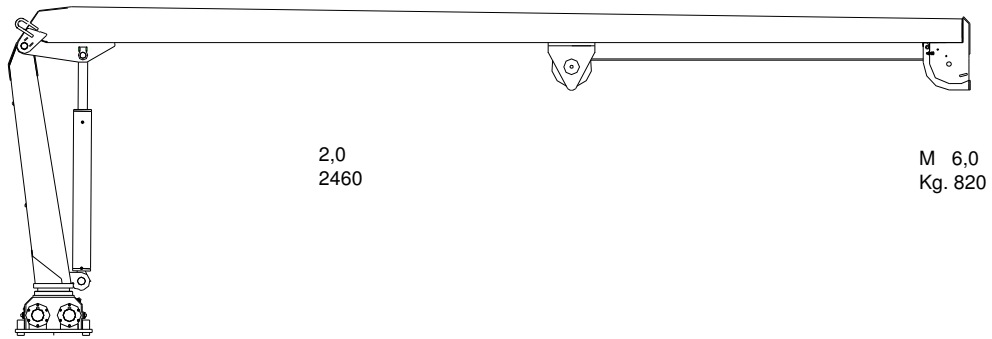


TMP 500LS KRAN  
TMP 500LS CRANE

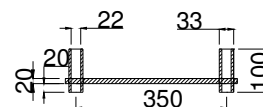
Teknisk data  
Technical data



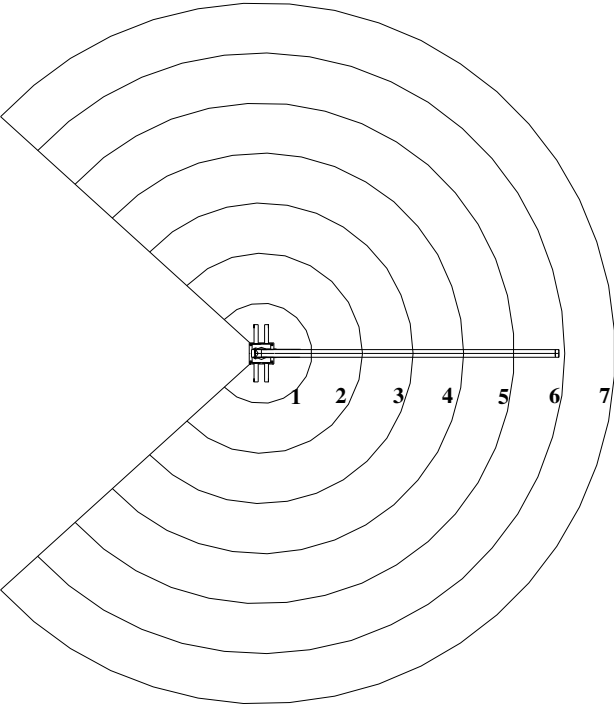
|                                      |          |  |         |
|--------------------------------------|----------|--|---------|
| Max rækkevidde<br>Max reach          | 6,0 m    | Transporthøjde<br>Transport height   | 2,0 m   |
| Max løftehøjde<br>Max working height | 7,8 m    | Kranvægt<br>Crane weight   | 600 kg. |
| Drejevinkel<br>Turning angle         | 365°     | Arbejdstryk<br>Working pressure  | 220 bar |
| Svingmoment<br>Turning torque        | 1150 kpm | Stat. Og Dyn. Beregninger foreligger<br>Stat. Og Dyn. Calculations are present |         |



Monteres med 4 stk. M 20 bolte  
stålkvalitet 8.8  
mounting with 4 M 20 bolt  
steel quality 8,8



Stoppunkt  
Stop point  
275°



Stoppunkt  
Stop point  
365°

